

BEPC
SESSION 2021

Coefficient : 1
Durée : 2 h

PHYSIQUE-CHIMIE

*Cette épreuve comporte 2 pages numérotées 1/2, 2/2
L'usage de la calculatrice scientifique est autorisé.*

EXERCICE 1 (8 points)

PHYSIQUE (5points)

A- Recopie le numéro de chaque proposition suivi de la lettre correspondant à la bonne réponse.

- 1- Ton camarade ne voit pas bien les objets éloignés.
Le défaut de ses yeux est :
 - a- la presbytie ;
 - b- la myopie ;
 - c- l'hypermétropie.
- 2- Les verres correcteurs pour corriger l'hypermétropie sont des lentilles :
 - a- convergentes ;
 - b- convergentes et divergentes ;
 - c- divergentes.

B-

- 1- Définis la puissance mécanique d'une force.
- 2- Donne l'expression du travail du poids d'un corps.

C-

Recopie le numéro de chaque proposition suivi de V si la proposition est vraie ou de F si elle est fausse.

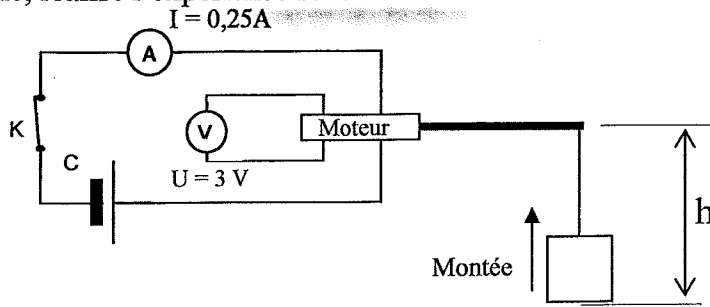
- 1- Un objet soumis à deux forces est en équilibre.
- 2- L'unité internationale de la valeur d'une force est le Newton par kilogramme.
- 3- Un objet posé au sol possède une énergie potentielle de pesanteur par rapport au sol.
- 4- Tout corps animé d'une vitesse possède une énergie cinétique.

CHIMIE (3 points)

- 1- Écris la formule brute du propane.
- 2- Recopie parmi les formules chimiques brutes ci-dessous, celles qui correspondent à des alcanes :
 C_2H_6O ; C_4H_{10} ; C_2H_2 ; CH_4 ; C_4H_8 ; C_3H_7Cl .
- 3- Nomme le gaz produit lors de la combustion complète du butane qui trouble l'eau de chaux.

EXERCICE 2 (7 points)

Lors d'une séance de travaux pratiques, un élève de troisième, aidé par son professeur de physique-chimie, réalise l'expérience schématisée comme suit :



La charge de masse $m = 0,2$ kg, monte d'une hauteur $h = 1$ m pendant 5 secondes grâce au moteur lorsque le circuit électrique est fermé.

Tu es sollicité pour aider ton camarade à déterminer le rendement du dispositif réalisé.

On donne $g = 10$ N/kg.

- 1- Donne l'unité internationale de l'énergie électrique ;
- 2- Donne les expressions de :
 - 2-1 l'énergie électrique consommée par le moteur ;
 - 2-2 l'énergie mécanique nécessaire à la montée de la charge.
- 3- Calcule :
 - 3-1 l'énergie électrique E_e consommée par le moteur ;
 - 3-2 l'énergie mécanique E_m nécessaire à la montée de la charge.
- 4- Détermine le rendement r du dispositif réalisé.

EXERCICE 3 (5 points)

Lors d'une journée scientifique organisée dans ton établissement, ton groupe veut obtenir du fer.

Pour cela, il brûle un mélange d'oxyde ferrique (Fe_2O_3) et d'aluminium (Al) dans un creuset.

Il se forme une poudre blanche et un solide attiré par un aimant.

Tu es sollicité pour expliquer la formation du métal fer au cours de cette combustion.

- 1- Nomme les corps formés au cours de la réaction chimique entre l'oxyde ferrique et l'aluminium.
- 2- Écris :
 - 2-1 les formules chimiques des produits formés ;
 - 2-2 l'équation-bilan de cette réaction chimique.
- 3- Indique pour cette réaction chimique :
 - 3-1 le corps oxydé ;
 - 3-2 le corps réduit.
- 4- Explique la formation du fer.

BEPC – SESSION 2021
CORRIGE ET BAREME: PHYSIQUES-CHIMIE ZONE I

CORRIGE	BAREME
<u>Exercice 1</u> (8 points)	* 0,5 pt
<u>Physique</u> (5 points)	
<p>A -</p> <p>1 - b</p> <p>2 - a</p>	* *
<p>B. 1/ - la puissance mécanique d'une force est le quotient de son travail par le temps mis pour l'accomplir -</p>	* *
<p>Accepter aussi Le travail de cette force par unité de temps -</p>	
<p>Accepter aussi Le produit de la valeur de cette force par sa vitesse -</p>	
$L / W_p = P \times h \quad \text{ou} \quad W_p = m \times g \times h$	* *
<p>C - 1 - F</p> <p>2 - F</p>	* *

SERVICE ORGANISATION DU BEPC : tél. Sous/Direction des Examens et Concours scolaires 20 32 19 45
Ce barème est national. Il ne peut être modifié que par la seule commission nationale des barèmes

1/4

CORRIGE	BAREME
<i>Exercice 1 (suite)</i>	
<i>C/</i>	
<i>3 - F</i>	*
<i>4 - V</i>	*
<u>CHIMIE</u> (3 pts)	
1 - C_3H_8	
2 - C_4H_{10} ; CH_4	* *
3 Le dioxyde de carbone ou le gaz carbonique	* *

SERVICE ORGANISATION DU BEPC : tél. Sous/Direction des Examens et Concours scolaires 20 32 19 45
Ce barème est national. Il ne peut être modifié que par la seule commission nationale des barèmes

2/4

CORRIGE	BAREME
<u>EXERCICE 2 (7 points):</u>	* → 0,5 pt
1. le joule	* *
2 2-1 $E_e = U \times I \times \Delta t$ ou $E_e = P \times \Delta t$ Accepter $E_e = U \times I \times t$ ou $E_e = P \times t$	* *
2-2 $E_m = m \times g \times h$ ou $E_m = P \times h$	* *
3	
3-1 $E_e = 3 \times 0,25 \times 5$ $E_e = 3,75 \text{ J.}$	* *
3-2 $E_m = 0,2 \times 10 \times 1$ $E_m = 2 \text{ J.}$	* *
4 $r = \frac{E_m}{E_e}$	* *
A.N: $r = \frac{2}{3,75}$	*
$r = 0,53$ ou $r = 53\%$	*

SERVICE ORGANISATION DU BEPC : tél. Sous/Direction des Examens et Concours scolaires 20 32 19 45
Ce barème est national. Il ne peut être modifié que par la seule commission nationale des barèmes

CORRIGÉ	BAREME
<p><u>EXERCICE 3</u> (5 points) soit 10 *</p>	<p>* = 0,5</p>
<p>1 - Alumine ou oxyde d'aluminium Fer</p>	<p>* *</p>
<p>2 2-1 Alumine ou oxyde d'aluminium : Al_2O_3 Fer : Fe</p>	<p>* *</p>
<p>2-2 $2Al + Fe_2O_3 \rightarrow Al_2O_3 + 2Fe$.</p>	<p>* *</p>
<p>3 3-1 Corps oxydé : aluminium ou Al</p>	<p>*</p>
<p>3-2 Corps réduit : oxyde ferrique ou Fe_2O_3</p>	<p>*</p>
<p>4 - L'oxyde ferrique cède des atomes d'oxygène à l'aluminium pour devenir du fer.</p>	<p>* *</p>
<p>N.B Accepter toute formulation mentionnant la réduction de l'oxyde ferrique.</p>	

SERVICE ORGANISATION DU BEPC : tél. Sous/Direction des Examens et Concours scolaires 20 32 19 45
Ce barème est national. Il ne peut être modifié que par la seule commission nationale des barèmes

4/4